



Specifiche tecniche:

Codice:	IPJPB	IPJPN
Finitura:	Bianco	Nero
Voltaggio:	220-240V	
Max W:	50W	
Attacco:	GU10	
Classe:	I	
Temp. ambientale:	-25°C +50°C	
Orientabile:	No	
Materiale:	Alluminio	
Dimensione:	60x300mm + cavo (2000mm)	

Corpo in alluminio V2 autoestinguente. Disponibile in due finiture: bianca e nera.

1

⚠ ATTENZIONE

Si prega di leggere attentamente il manuale utente prima di installare o utilizzare il prodotto.

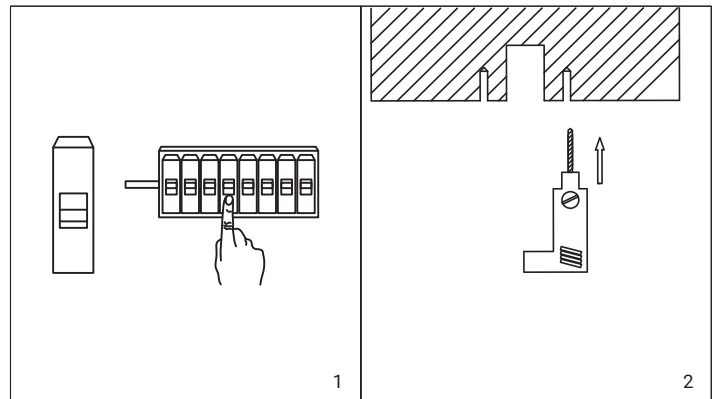
Si raccomanda di non toccare il prodotto quando è acceso.

In caso di malfunzionamento, staccare la lampada dall'alimentazione.

Si raccomanda di rivolgersi a un elettricista e di non provare a riparare la lampada da soli.

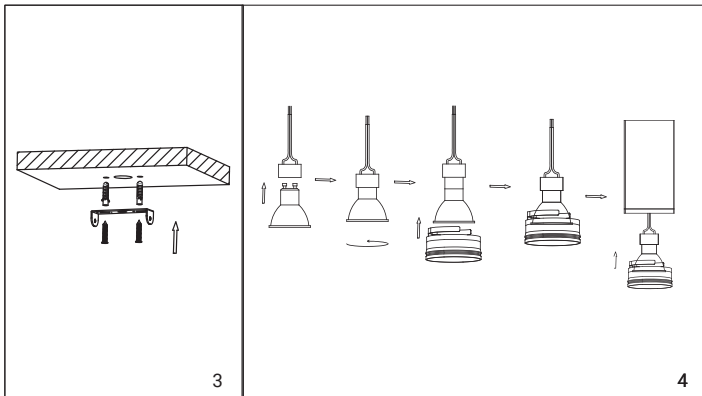
MONTAGGIO:

1. Spegnerne l'alimentazione.
2. Realizzare i fori e fissare la staffa.
3. Montare la lampada e collegare i cavi.
4. Accendere il prodotto solo dopo aver ultimato l'installazione.



1

2



3

4

Informazioni sul riciclaggio in conformità con le direttive RAAE e batterie



Simbolo sul prodotto

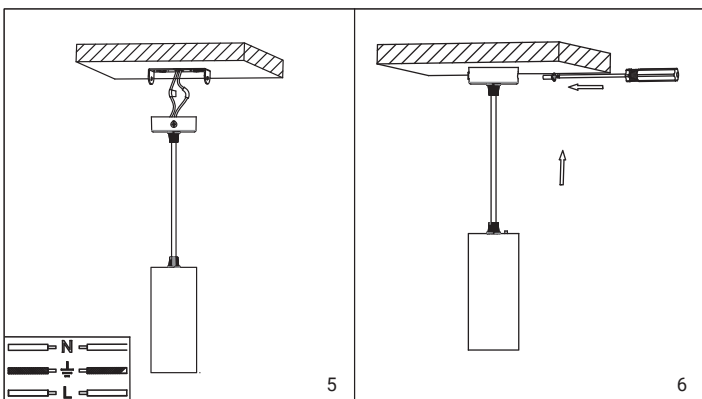


Simbolo sulla batteria

Solo Europa

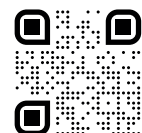
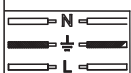
Il prodotto/batteria è contrassegnato con uno dei simboli di riciclaggio sopra indicati. Questo indica che a fine vita il prodotto/batteria, dovrà essere smaltito/a separatamente in appropriati luoghi di raccolta e non con i normali rifiuti domestici.

CE RoHs



5

6



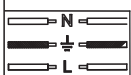
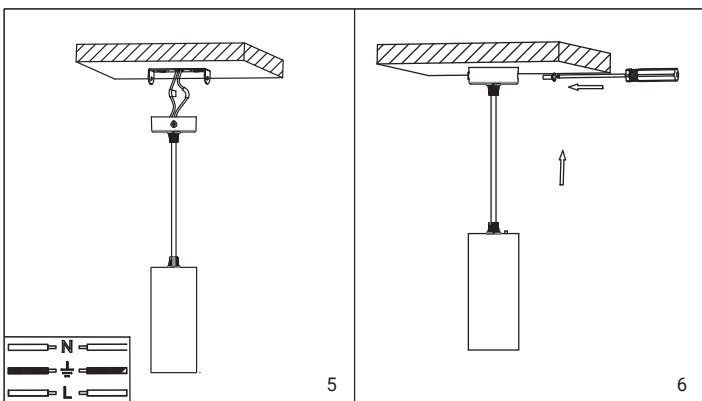
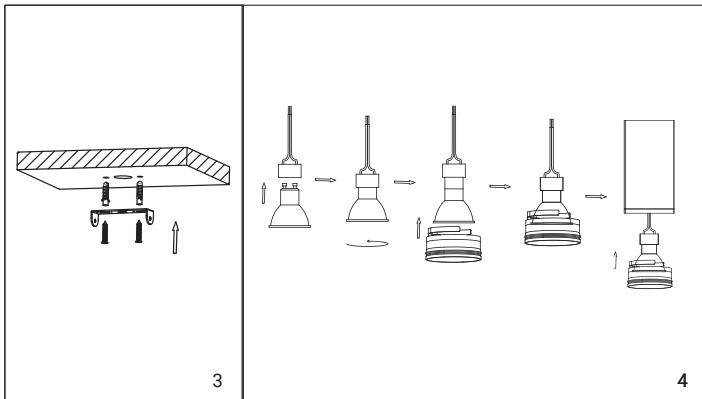
IPERLUX®
www.iperlux.com
info@iperlux.com



Specifications and Technical Data sheet:

Code:	IPJPB	IPJPN
Finish:	White	Black
Voltage:	220-240V	
Max W:	50W	
Bulb:	GU10	
Class:	I	
Amb. temperature:	-25°C +50°C	
Adjustable:	No	
Material:	Aluminium	
Size:	60x300mm + cable (2000mm)	

V2 self-extinguishing aluminium body. Available in two finishes: white and black.



⚠ WARNING

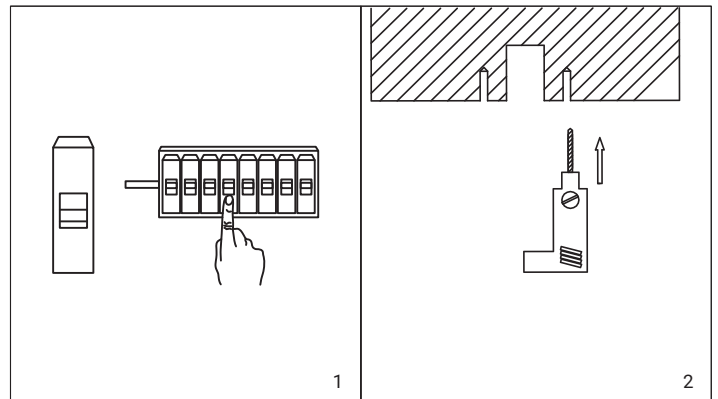
It is recommended to contact a qualified electrician to install the product.

It is recommended not to touch the product when it is turned on.

In case of malfunction, disconnect the lamp from the power supply. It is recommended to contact an electrician and not try to repair the lamp yourself.

MOUNTING:

1. Turn off the power.
2. Make the holes and fix the bracket.
3. Set up the lamp and connect the cables.
4. Turn on the product only after the installation is complete.



Recycling Information in Accordance with the WEEE and Battery Directives



Product Mark



Battery Mark

Europe only

The product/battery is marked with one of the above recycling symbols. It indicates that at the end of the life of the product/battery, you should dispose of it separately at an appropriate collection point and not place it in normal domestic waste stream.

CE RoHS



IPERLUX®
www.iperlux.com
info@iperlux.com